

MOCREO®

MOSOUND Echoes Bluetooth Speaker

User's Guide

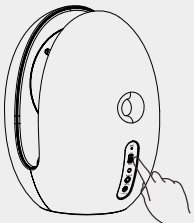


MANUFACTURER
OAZON INC. (US)
<http://mocreo.com>

English 中文 日本語 italiano
langue française lengua española Deutsch

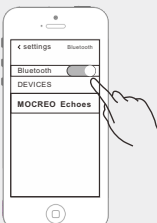
Please read this user' s guide before using your new speaker.

MOSOUND QUICK PAIR



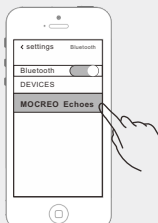
STEP 1
Turn on your speaker

Turn on your MOSOUND Echoes switch, and the indicator flashes in blue as the speaker searches for a Bluetooth-enabled device.




STEP 2
Setup your device

Turn on your device' s Bluetooth (refer to your device' s user' s guide).



STEP 3
Pair your speaker

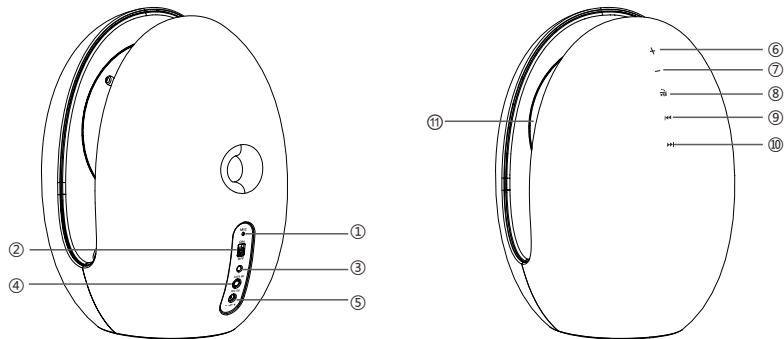
When **MOCREO Echoes** appears in the Bluetooth devices list, pair it with your device.



STEP 4
Music control

You can control your speaker through your device or with the speaker' s buttons.

Overview



1. Microphone
3. Charging Indicator
5. Charge Jack (DC 5V)
7. Volume Down
9. Previous Track
11. LED Indicator

2. Power Switch
4. 3.5mm AUX In Jack
6. Volume Up
8. Play / Pause / Receive a Call
10. Next Track

Packing List

1. MOSOUND Echoes Bluetooth Speaker x 1
2. DC Charging Cable x 1
3. 3.5mm Audio Cable x 1
4. Quick Start Guide x 1

Features

- Rich, full, and dynamic stereo sound
- Rechargeable battery for up to 4 hours play time
- Built-in microphone for picking up calls
- DC charging port charges your devices
- Compatible with most Bluetooth enabled tablets, laptops, MP3 players, and smartphones with iOS or Android™ platforms

Charging


Using the DC charging cable, connect your speaker to a computer or other USB charging devices with a power USB port.

- The charging indicator light will be red during charging.
- Indicator light will be off automatically when fully charged.

Operation

1. Turn on your MOSOUND Echoes switch, and the indicator flashes in blue as the speaker searches for a Bluetooth-enabled device.
2. Turn on your device' s Bluetooth (refer to your device' s user' s guide).
3. When **MOCREO Echoes** appears in the Bluetooth devices list, pair it with your device.
4. You can control your speaker through your device or with the speaker' s buttons.

Note:

- If a smartphone is connected and you receive a call, answer the call by pressing .
- If your device uses Bluetooth 2.0 and below, enter the password 0000 for Bluetooth connection.
- If the connected device moves too far away from the speaker, the speaker disconnects from the device but resumes connection once the device is close.

If you want to connect with a new Bluetooth device, please unpair the previous ones due to the storage memory function.

Use AUX IN

For audio devices without Bluetooth function, use a 3.5mm audio cable (included) to connect it to your speaker's AUX IN jack.

Note:

- Bluetooth is automatically deactivated when AUX IN is connected.
- The speaker controls are irresponsive for AUX IN connections. Use the controls on your device to control music play.

Warnings

- Do not operate the speaker if it has been damaged in any way.
- Do not place heavy objects on top of the speaker.
- To avoid electromagnetic interference, do not place the speaker on top of a TV or other electrical appliance.

Li-ion Battery Notes

- Recycle li-ion batteries. Do not dispose of in the trash. Do not burn or bury batteries. Do not puncture or crush. Do not disassemble.
- Charge batteries on a fireproof surface away from flammable items or liquids.
- Do not charge inside an automobile, especially while driving.
- If the electrolyte in the cells gets on your skin, thoroughly wash with soap and water. If in the eyes, rinse thoroughly with cool water. Immediately seek medical attention.

Specifications

Bluetooth Version	V2.1+EDR
Bluetooth Protocol	HFPV1.5, A2DP1.2, AVRCP1.0
Power Output	5W (Max.)
Input Voltage	DC 5V/1A
Frequency Response	20Hz-20KHz
Sensitivity	>70dB
Distortion	<0.5%
Built in Battery	3.7V/2200mAh
Music Play Time	4 Hours

Charging Time	3.5~4 hours
Transmission Range	up to 10m
Dimensions	6.3 × 5.4 × 7.7 in (160 x 137 x 196 mm)
Net Weight	2.35 lb (1065 g)

Specifications are subject to be changed and improved without notice.

Warranty

MOCREO products are protected with a one (1) year manufacturer warranty. Photos of the product may not reflect the actual content. MOCREO MAKES NO OTHER EXPRESS WARRANTIES.

请在使用新音箱之前，仔细阅读使用说明书。

MOSOUND快速连接



步骤一
打开音箱

打开MOSOUND Echoes的开关，蓝色指示灯闪烁，表明音箱已开机并正在搜索可配对的蓝牙设备。



步骤二
设置您的设备

开启您设备上的蓝牙功能（开启方法请查阅您设备的使用说明书）



步骤三
蓝牙配对

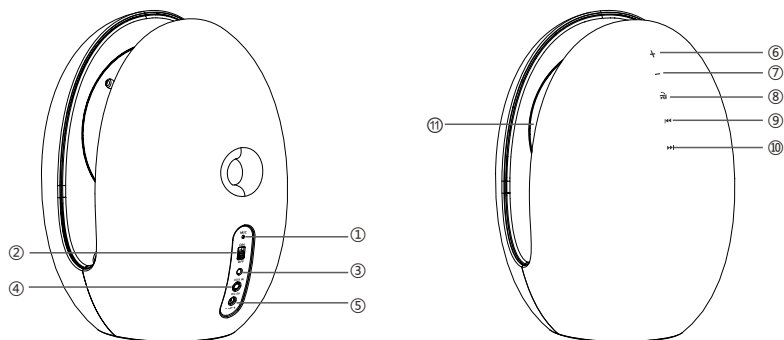
当搜索到的蓝牙列表中出现“MOCREO Echoes”，将它与您的设备配对。



步骤四
播放控制

您可以通过您的设备或者音箱上面的按键来控制音乐的播放。

产品概观



1. 麦克风
3. 充电指示灯
5. 充电接口 (DC 5V)
7. 音量减
9. 上一曲
11. LED指示灯

2. 电源开关
4. 3.5mm音频输入口
6. 音量加
8. 播放 / 暂停 / 接听电话
10. 下一曲

包装清单

1. MOSOUND Echoes蓝牙音箱x 1
2. DC充电线x 1
3. 3.5mm音频线x 1
4. 快速操作指南x 1

功能特点

- 丰富的、完整的和动态的立体声音效
- 可充电电池，可连续播放4小时
- 内置麦克风，可免提通话
- 采用DC充电方式
- 与大多数蓝牙设备兼容，如：平板电脑、笔记本电脑、MP3播放器、iOS或安卓系统的智能手机等

充电


用DC充电线将您的音箱连接上电脑或者其他带USB供电口的充电设备。

- 充电时，充电指示灯变红色。
- 充满时，指示灯会自动灭。

使用方法

1. 打开MOSOUND Echoes的开关，蓝色指示灯闪烁，表明音箱已开机并正在搜索可配对的蓝牙设备。
2. 开启您设备上的蓝牙功能（开启方法请查阅您设备的使用说明书）。
3. 当搜索到的蓝牙列表中出现“MOCREO Echoes”，将它与您的设备配对。
4. 您可以通过您的设备或者音箱上面的按键，来控制音乐的播放。

备注：

- 如果您连接的设备是手机，有电话打进来的时候，请按  来接听。
- 如果您的设备是蓝牙2.0版本及以下，蓝牙配对时请输入密码“0000”。
- 如果已连接的设备与音箱的距离过远，音箱与此设备的蓝牙连接会断开，但是设备一旦靠近音箱，会自动重新连接上。

如果您想用一个新的蓝牙设备与音箱连接，请先将之前的连接取消配对，因为蓝牙有存储记忆功能。

使用AUX音频输入

对于没有蓝牙功能的音频设备，请使用3.5mm音频线（配件）将设备连接到音箱的AUX输入口。

备注：

- 当使用AUX音频输入连接时，蓝牙功能会自动失效。
- AUX音频输入播放时，音箱的按键会失效。请使用您的设备来控制音乐的播放。

警告

- 不论哪种方式，如果音箱已经损坏，请不要对音箱进行操作。
- 请不要在音箱的顶部放置重物。
- 为了避免电磁干扰，请不要将音箱放置在电视机或其他电器设备的顶部。

锂离子电池说明

- 可回收利用的锂离子电池。请不要丢弃在垃圾筒。请不要烧毁或掩埋电池。请不要刺穿或压碎。请不要拆解。
- 对电池充电时请放置在表面防火的地方，远离易燃物品或液体。
- 请不要放置在汽车内部充电，特别是汽车正在行驶中。
- 如果电池里面的电解液弄到皮肤上，请用肥皂和清水彻底的冲洗。如果进入眼睛里，请用冷水彻底清洗，并且立即就医。

规格参数

蓝牙版本	V2.1+EDR
蓝牙协议	HFPV1.5, A2DP1.2, AVRCP1.0
输出功率	5W (最大值)
输入电压	DC5V/1A
频响范围	20Hz-20KHz
灵敏度	>70dB
失真度	<0.5%
内置电池	3.7V/2200mAh
播放时间	4小时

充电时间	3.5~4小时
传输距离	最大10米
尺寸	6.3 × 5.4 × 7.7 in (160 x 137 x 196 mm)
净重	2.35 lb (1065 g)

规格如有更改和改进，恕不另行通知。

保质期

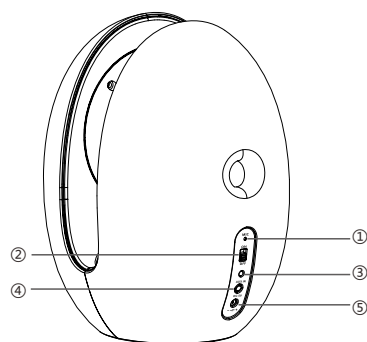
MOCREO产品享有一年制造商保质期。产品的图片可能不能完全反映真实内容。MOCREO不做任何其他担保声明。

スピーカーを使用する前に、このユーザーズガイドをお読みください。

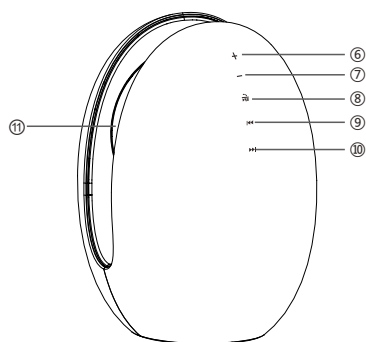
MOSOUNDクイックペア

 <p>ステップ1 スピーカーを開く</p> <p>MOSOUND Echoesスピーカーの電源を入れて、インジケータが点滅して、Bluetooth対応のデバイスを検索します。</p>	 <p>ステップ2 デバイスを設定</p> <p>お使いのデバイスのBluetoothをオンにします（お使いのデバイスのユーザーガイドを参照してください）。</p>	 <p>ステップ3 スピーカーをペアリング</p> <p>MOCREO Echoesは、Bluetoothデバイスリストに表示されたら、お使いのデバイスとペアリングします。</p>	 <p>ステップ4 音楽コントロール</p> <p>お使いのデバイスで、またはスピーカーのボタンでスピーカーをコントロールします。</p>
---	--	---	---

概要



1. マイク
3. 充電インジケータライト
5. 充電ジャック(DC 5V)



2. 電源スイッチ
4. 3.5mmAUXInジャック
6. ボリューム+
8. 再生/一時停止/通話を受信
10. 早送り

パッキングリスト

1. MOSOUND Echoes Bluetooth スピーカー x 1
2. DC充電ケーブル x 1
3. 3.5mm オーディオケーブル x 1
4. クイックスタートガイド x 1

特徴

- 豊かな、完璧な、そしてダイナミックなステレオサウンド
- 充電式バッテリーは最大4時間の再生時間
- マイク内蔵、すぐ電話に答える
- DC充電ポートを充電
- ほとんどのBluetooth対応のiOSやAndroid™プラットフォームのタブレット、ノートパソコン、MP3プレーヤー、スマートフォンとの互換性が優れる

充電


DC充電ケーブルはスピーカーとパソコンなどのUSB充電デバイスを接続。

- 充電中インジケータが赤になる。
- フル充電の時、インジケータが自動的にoffになる。

操作

1. MOSOUND Echoesスピーカーの電源を入れて、インジケータが点滅して、Bluetooth対応のデバイスを検索します。
2. デバイスのBluetoothをオンにします（お使いのデバイスのユーザーガイドを参照してください）。
3. **MOCREO Echoes**は、Bluetoothデバイスリストに表示されたら、お使いのデバイスとペアリングします。
4. お使いのデバイスでまたはスピーカーのボタンでスピーカーをコントロールします。

ご注意:

- スマートフォンが接続され、電話を受けられる時は  を押して。
- お使いのデバイスは、Bluetooth2.0以下のバージョンを使用している場合は、パスワードが0000を入力。
- デバイスとスピーカーが離れすぎてBluetooth接続が切断されるが、近くなったら、自動的に接続する。

新しいBluetoothデバイスと接続する場合は、ストレージ・メモリ機能による、以前のペアリングを解除してください。

AUX Inを利用

Bluetooth機能ないオーディオデバイスでは、3.5mmオーディオケーブル（含まれた）を使用し、AUX INを接続します。

ご注意:

- AUXを使用すると、Bluetoothが自動的にストップする
- AUX Inを接続すると、スピーカーのコントロールは使用できません。デバイスで音楽再生をコントロールしてください。

警告

- スピーカーが損傷した場合は操作しないでください。
- スピーカーの上に重いものを置かないでください。
- 電磁干渉を避けるために、テレビや他の電気器具の上にスピーカーを置かないでください。

リチウムイオン電池使用注意事項

- バッテリーはリサイクルリチウムイオン電池です。ゴミ箱の中に捨てないでください。加熱や電池を埋めないでください。パンクさせたり、ぶついたりしないようにしてください。分解しないでください。
- 引火しやすい物や液体を離れて、安全の場所にバッテリーを充電してください。
- 自動車の中に、特に運転中は充電しないでください。
- 電解液がお肌に付着した場合はソープと水で洗浄。眼に入った場合、お冷水で十分に洗って、すぐに病院で診察を受けてください。

仕様

Bluetoothバージョン	V2.1+EDR
Bluetoothプロトコル	HFPV1.5, A2DP1.2, AVRCP1.0
消費電力	5W 最大
入力	DC5V/1A
周波数範囲	20Hz-20KHz
感度	>70dB
ディストーション	<0.5%
バッテリー容量	3.7V/2200mAh
連続再生	4 時間

充電時間	3.5~4時間
通信距離	最大 約10m
サイズ	160 x 137 x 196 mm
ネット重量	1065 g

仕様および外観は、性能改良のため予告なく変更することがあります。

保証書

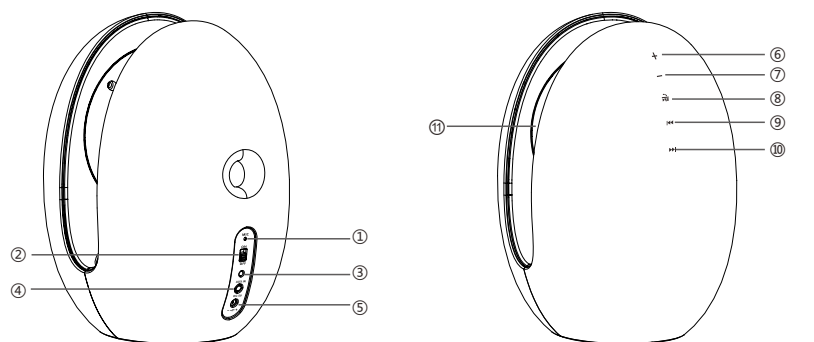
本製品の保証期間は、ご購入日から1年です。製品の写真は、実際の内容とは異なる場合があります。その他一切の保証は行わず、又は責任を負いません。

Si prega di leggere questa guida utente prima di utilizzare il vostro nuovo altoparlante.

ACCOPIAMENTO RAPIDO MOSOUND



Panoramica



1. Microfono
3. Indicatore di Carica
5. Carica Jack (DC 5V)

2. Pulsante Accensione
4. Jack 3.5mm AUX In
6. Volume Up
8. Play / Pausa / Ricevere Chiamata
10. Traccia Successiva

Packing List

1. Altoparlante Bluetooth MOSOUND Echoes x 1
2. Cavo di Carica DC x 1
3. Cavo Audio 3.5mm x 1
4. Guida Avvio Rapido x 1

Features

- Suono stereo ricco, pieno e dinamico
- Batteria ricaricabile con durata fino a 4 ore
- Microfono incorporato per ricevere le chiamate
- La porta DC ricarica i vostri dispositivi
- Compatibile con la maggior parte di tablet, laptop, lettori MP3 e smartphone con piattaforme iOS o Android™ compatibili con il Bluetooth

Caricamento


Utilizzando un cavo di ricarica DC, collegate il vostro altoparlante ad un computer o a un'altro dispositivo USB di carica dotato di porta USB.

- L'indicatore di carica luminoso sarà rosso durante la carica.
- L'indicatore di carica luminoso si spegnerà automaticamente a carica completa.

Operazioni

1. Accendete l' interruttore del vostro MOSOUND Echoes, e l' indicatore lampeggerà in blu mentre l'altoparlante cercherà un dispositivo abilitato Bluetooth.
2. Accendete il Bluetooth del vostro dispositivo (fate riferimento alla guida utente del dispositivo).
3. Quando appare **MOCREO Echoes** nella lista dispositivi Bluetooth, accoppiatelo con il vostro dispositivo.
4. Potete controllare il vostro altoparlante tramite il vostro dispositivo oppure con i pulsanti dell'altoparlante.

Note:

- Se collegate uno smartphone e ricevete una chiamata, potete rispondere alla chiamata premendo .
- Se il vostro dispositivo utilizza Bluetooth 2.0 e precedenti, inserita la password 0000 per la connessione Bluetooth.
- Se il dispositivo connesso si sposta troppo dall'altoparlante, l'altoparlante si disconnette dal dispositivo ma ristabilisce la connessione una volta che il dispositivo torna ad essere vicino.

Se volete collegarvi con un nuovo dispositivo Bluetooth, per favore disaccoppiate quello precedente per motivi di funzionalità di memoria.

Utilizzo di AUX IN

Per i dispositivi audio con funzione Bluetooth, utilizzate un cavo auto da 3,5 mm (incluso) da collegare al Jack AUX IN del vostro altoparlante.

Nota:

- Il Bluetooth si disattiva automaticamente quando viene collegato l' AUX IN.
- I controlli dell' altoparlante non rispondono con le connessioni AUX IN. Usate i controlli del vostro dispositivo per controllare la riproduzione musicale.

Attenzione

- Non operate l'altoparlante se ha subito qualsiasi tipo di danno.
- Non posizionate oggetti pesanti in cima all'altoparlante.
- Per evitare interferenze elettromagnetiche, non posizionate l'altoparlante in cima ad una TV o ad altri elettrodomestici.

Note sulle Batterie Li-ion

- Riciclate le batterie Li-ion. Non buttatele nella spazzatura. Non bruciate e non seppellite le batterie. Non rompetele e non bucatele. Non smontate le batterie.
- Caricate le batterie su una superficie ignifuga lontano da oggetti o liquidi infiammabili.
- Non caricate all'interno di un'automobile, specialmente durante la guida.
- Se gli elettroliti delle celle finiscono sulla vostra pelle, lavate accuratamente con acqua e sapone. Se finiscono negli occhi, risciacquate accuratamente con acqua fredda. Rivolgetevi immediatamente al medico.

Specifiche

Versione Bluetooth	Bluetooth V2.1+EDR
Protocollo Bluetooth	HFPV1.5, A2DP1.2, AVRCP1.0
Potenza di Uscita	5W (Max.)
Voltaggio Input	DC 5V/1A
Frequenza di Risposta	20Hz-20KHz
Sensibilità	>70dB
Distorsione	<0.5%
Batteria Incorporata	3.7V/2200mah
Musica Tempo di Gioco	4 Ore

Tempo di Ricarica	3.5~4 Ore
Raggio Transmission	fino a 10M
Dimensioni	6.3 × 5.4 × 7.7 in (160 x 137 x 196 mm)
Peso Netto	2.35 libbre (1065 g)

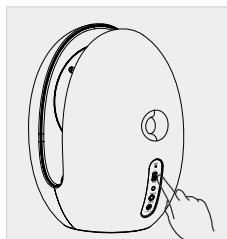
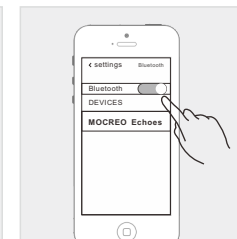

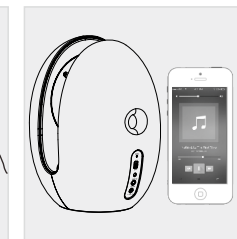
Le specifiche sono soggette a modifica e miglioramenti senza preavviso.

Garanzia

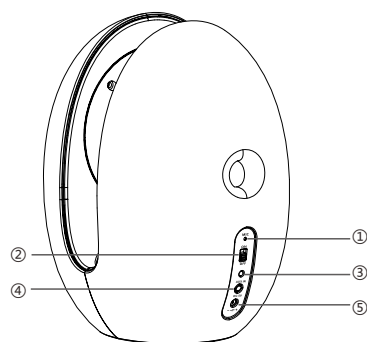
I prodotti MOCRO sono protetti con una garanzia produttore di un (1) anno. Le foto del prodotto potrebbero non riflettere il contenuto attuale. MOCRO NON FORNISCE ALTRE GARANZIE ESPLICITE.

Merci de lire le guide de l'utilisateur avant d'utiliser votre nouveau haut-parleur.

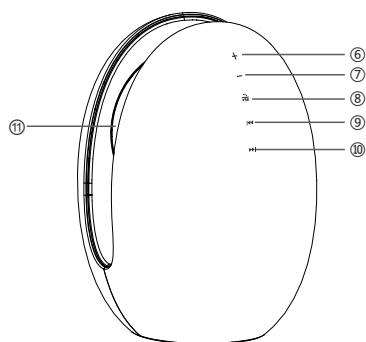
MOSOUND : APPAIRAGE RAPIDE

 <p>ÉTAPE 1 Allumez votre haut-parleur</p> <p>Allumez votre commutateur MOSOUND Echoes, et l'indicateur clignote en bleu alors que le haut-parleur recherche un périphérique Bluetooth.</p>	 <p>ÉTAPE 2 Configurez votre appareil</p> <p>Activez la fonction Bluetooth de votre appareil (reportez-vous au guide de l'utilisateur de votre appareil).</p>	 <p>ÉTAPE 3 Associez votre haut-parleur</p> <p>Lorsque MOCREO Echoes apparaît dans la liste des périphériques Bluetooth, coupez le avec votre appareil.</p>	 <p>ÉTAPE 4 Jouez de la musique</p> <p>Vous pouvez contrôler votre haut-parleur via votre appareil ou avec les boutons du haut-parleur.</p>
---	--	---	---

Présentation



1. Microphone
3. Indicateur de Charge
5. Prise de Charge (DC 5V)
7. Baisser le Volume
9. Piste Précédente
11. Indicateur LED



2. Bouton d'alimentation
4. Prise AUX IN 3,5 mm
6. Volume Up
8. Play / Pause / Recevoir un appel
10. Piste Suivante

Liste de contenu de l'emballage

1. MOSOUND Echoes : Haut parleur Bluetooth x 1
2. Câble de rechargement DC x 1
3. Câble audio 3,5 mm x 1
4. Guide Rapide De Démarrage x 1

Caractéristiques

- Un son stéréo riche, complet, et dynamique
- Batterie rechargeable pour jusqu'à 4 heures d'autonomie
- Microphone intégré pour prendre des appels
- port de chargement DC pour charger vos dispositifs
- Compatible avec la plupart des tablettes compatibles Bluetooth, les ordinateurs portables, les lecteurs MP3 et les smartphones sous plates-formes iOS ou Android™

Chargement


Avec le câble de charge DC, connectez votre haut-parleur à un ordinateur ou autre périphériques USB avec un port d'alimentation USB de charge.

- Les témoin de charge est rouge pendant la charge.
- Voyants seront automatiquement éteints lorsque complètement chargée.

Fonctionnement

1. Allumez votre commutateur MOSOUND Echoes, et l'indicateur clignote en bleu alors que le haut-parleur recherche un périphérique Bluetooth.
2. Activez la fonction Bluetooth de votre appareil (reportez-vous au guide de l'utilisateur de votre appareil).
3. Lorsque **MOCREO Echoes** apparaît dans la liste des périphériques Bluetooth, coupez le avec votre appareil.
4. Vous pouvez contrôler votre haut-parleur via votre appareil ou avec les boutons de votre haut-parleur.

Remarque:

- Si un smartphone est connecté et que vous recevez un appel, vous pouvez répondre à l'appel en appuyant sur .
- Si votre appareil utilise la technologie Bluetooth 2.0 et au-dessous, entrez le mot de passe 0000 pour la connexion Bluetooth.
- Si le périphérique connecté s'éloigne trop du haut-parleur, le haut-parleur se déconnecte de l'appareil, mais reprend la connexion une fois que le dispositif se rapproche.

Si vous voulez vous connecter avec un nouveau périphérique Bluetooth, merci de découpler les précédents en raison de la fonction de la mémoire de stockage.

Utilisez AUX IN

Pour les appareils audio sans fonction Bluetooth, utilisez un câble audio de 3,5 mm (inclus) pour le connecter à l'entrée AUX de votre haut-parleur IN.

Remarque:

- Bluetooth est automatiquement désactivé lorsque AUX IN est connecté.
- Les contrôles des haut-parleurs ne marchent pas via connexion AUX IN .Utilisez les commandes de votre appareil pour contrôler la lecture de musique.

Avertissements

- Ne pas utiliser le haut-parleur s'il a été endommagé de quelque façon que ce soit.
- Ne pas placer d'objets lourds sur le dessus de l'enceinte.
- Pour éviter les interférences électromagnétiques, ne pas placer le haut-parleur au-dessus d'un téléviseur ou de tout autre appareil électrique.

Remarques sur la batterie Li-ion

- Recyclez les batteries Li-ion .Ne jetez pas à la poubelle. Ne pas brûler ou enterrer les batteries. Ne pas percer ou écraser. Ne pas démonter.
- Rechargez les batteries sur une surface incombustible, loin de produits inflammables ou des liquides.
- Ne pas charger à l'intérieur d'une automobile, en particulier pendant la conduite.
- Si l'électrolyte dans les cellules rentre en contact avec la peau, lavez abondamment avec de l'eau et du savon.Si cela atteint dans les yeux, rincer abondamment avec de l'eau froide.Consultez immédiatement un médecin .

Caractéristiques

Version Bluetooth	Bluetooth V2.1+EDR
Protocole Bluetooth	HFPV1.5, A2DP1.2, AVRCP1.0
Puissance de Sortie	5W (Max.)
Tension d'entrée	DC 5V/1A
Réponse en Fréquence	20Hz-20KHz
Sensibilité	>70dB
Distorsion	<0.5%
Construit en Batterie	3.7V/2200mAh
Temps de Lecture	4 heures

Temps de Charge	3.5~4 heures
Plage de Transmission	jusqu'à 10m
Dimensions	6,3 × 5,4 × 7,7 po (160 x 137 x 196 mm)
Poids Net	£ 2,35 (1065 g)

Les spécifications sont sujettes à être changées et améliorées sans préavis.

Garantie

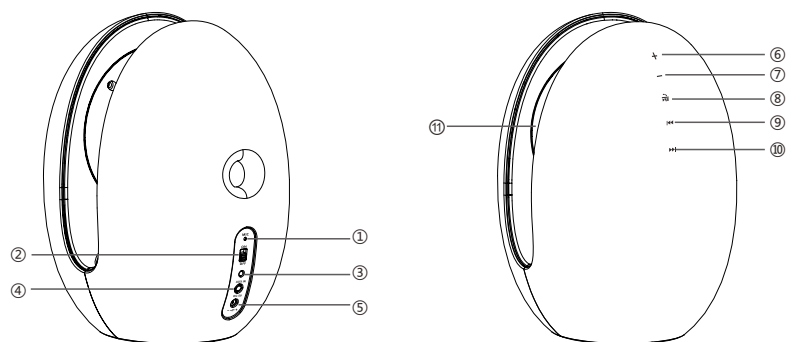
Les produits MOCREO sont protégés par la garantie du fabricant de un (1) an. Les photos du produit peuvent ne pas refléter le contenu réel. MOCREO NE DONNE AUCUNE AUTRE GARANTIE EXPRESSE.

Por favor, lea esta guía del usuario antes de utilizar su nuevo altavoz.

RÁPIDA ASOCIACIÓN DEL MOSOUND

 <p>PASO 1 Encienda su altavoz</p> <p>Encienda el interruptor de su MOSOUND Echoes, y el indicador azul parpadeará mientras el altavoz buscará dispositivos habilitados con Bluetooth.</p>	 <p>PASO 2 Configure su dispositivo</p> <p>Encienda el Bluetooth del dispositivo (refiérase a la guía del usuario de su dispositivo).</p>	 <p>PASO 3 Asocie su altavoz</p> <p>Cuando el MOCREO Echoes aparezca en la lista de dispositivos Bluetooth, asícielo con su dispositivo.</p>	 <p>PASO 4 Reproduzca la música</p> <p>Usted puede controlar su altavoz a través de su dispositivo con los botones del altavoz.</p>
--	--	--	--

Descripción



1. Micrófono
3. Indicador de Carga
5. Carga Jack (DC 5V)
7. Volumen -
9. Pista Anterior
11. Indicador LED

2. Botón de Encendido
4. Conector AUX IN 3,5mm
6. Volumen +
8. Reproducir / Pausar / Recibir una Llamada
10. Pista Siguiente

Contenido

1. Altavoz MOSOUND Echoes con Bluetooth x 1
2. Cable Cargador DC x 1
3. Cable de Audio 3,5mm x 1
4. Guía para Inicio Rápido x 1

Características

- Sonido estéreo vivo, completo y dinámico
- Batería recargable de hasta 4 horas de reproducción
- Micrófono incorporado para atender llamadas
- Puerto de carga DC para sus dispositivos
- Compatible con la mayoría de las tabletas con Bluetooth, ordenadores portátiles, reproductores de MP3 y teléfonos inteligentes con plataformas iOS o Android™

Carga


Con el cable de carga DC, conecte el altavoz a un ordenador u otro dispositivo USB con un puerto de alimentación USB.

- Se encenderá el indicador de carga de color rojo durante la carga.
- Las luces indicadoras se apagarán automáticamente cuando esté cargado completamente.

Operatividad

1. Encienda el interruptor de su MOSOUND Echoes, y el indicador azul parpadeará mientras el altavoz buscará dispositivos habilitados con Bluetooth.
2. Encienda el Bluetooth del dispositivo (refiérase a la guía del usuario de su dispositivo).
3. Cuando el **MOCREO Echoes** aparezca en la lista de dispositivos Bluetooth, asícielo con su dispositivo.
4. Usted puede controlar su altavoz a través de su dispositivo con los botones del altavoz.

Nota:

- Si un teléfono inteligente se encuentra conectado y recibe una llamada, usted puede contestar la llamada presionando .
- Si utiliza Bluetooth 2.0 o anterior, introduzca la clave 0000 para conectar el Bluetooth.
- Si el dispositivo conectado se encuentra lejos del altavoz, el mismo se desconectará del dispositivo, pero reanudará la conexión una vez que el dispositivo se encuentre cerca.

Si usted desea conectar el altavoz con un dispositivo Bluetooth nuevo, por favor, desenlace el dispositivo anterior, debido a la función de la memoria de almacenamiento.

Uso del AUX IN

Para dispositivos de audio sin la función de Bluetooth, utilice el cable de audio de 3,5mm (incluido) para conectarlo al AUX IN de su altavoz.

Nota:

- El Bluetooth será desconectado automáticamente cuando el AUX IN sea conectado.
- Los controles del altavoz no responden a conexiones de AUX IN. Utilice los controles de su dispositivo para controlar la música.

Advertencias

- No utilice el altavoz si ha sido dañado de cualquier manera.
- No coloque objetos pesados sobre el altavoz.
- Para evitar interferencia electromagnética, no coloque el altavoz encima del televisor u otro artefacto eléctrico.

Notas de la Batería de Litio

- Recicle las baterías de litio. No las bote en la papelera. No quemé o entierre las baterías. No las perfora o aplaste. No las desarme.
- Cargue las baterías sobre una superficie resistente al fuego, y lejos de líquidos y objetos volátiles.
- No cargue la batería dentro del vehículo, especialmente si está conduciendo.
- Si los electrolitos de las celdas tocan su piel, lave bien con jabón y agua. Si toca sus ojos, enjuague con agua fría. Busque ayuda médica inmediatamente.

Especificaciones

Version del Bluetooth	Bluetooth V2.1+EDR
Protocolo Bluetooth	HFPV1.5, A2DP1.2, AVRCP1.0
Potencia de Salida	5W (Max.)
Voltaje de Entrada	DC 5V/1A
Frecuencia de Respuesta	20Hz-20KHz
Sensibilidad	>70dB
Distorsión	<0.5%
Batería incluida	3.7V/2200mAh
Música Tiempo de Reproducción	4 horas

Tiempo de Carga	3.5~4 horas
Rango de Transmisión	hasta 10M
Dimensiones	6,3 × 5,4 × 7,7 pulgadas (160x137x196 mm)
Peso Neto	2,35 libras (1065 g)

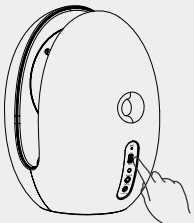
Las especificaciones están sujetas a cambios o mejoras sin previo aviso.

Garantía

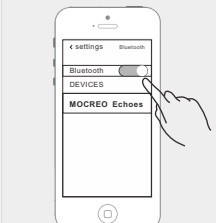
Los productos MOCREO cuentan con una garantía de un (1) año. Las fotografías del producto no reflejan el contenido actual del mismo. MOCREO NO EXPRESA OTRO TIPO DE GARANTIA.

Bitte lesen Sie dieses Benutzerhandbuch vor der Inbetriebnahme Ihrer Lautsprecher.

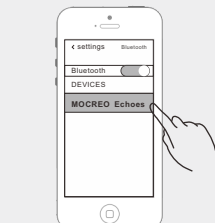
MOSOUND SCHNELLE PAAR




SCHRITT 1
Schalten Sie den Lautsprecher
Schalten Sie den Schalter MOSOUND Echoes und die Anzeige blinkt blau, sodass die Lautsprecher nach einem Bluetooth-fähigem Gerät sucht.



SCHRITT 2
Richten Sie Ihr Gerät
Schalten Sie das Bluetooth-Gerät an (siehe Benutzerhandbuch des Geräts).

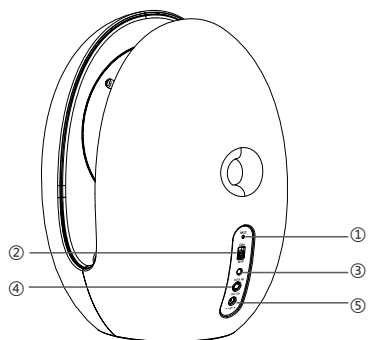


SCHRITT 3
Koppeln Sie Ihr Lautsprecher
Wenn **MOCREO Echoes** in der Liste Bluetooth-Geräte erscheint, kombinieren Sie ihn mit dem Gerät.

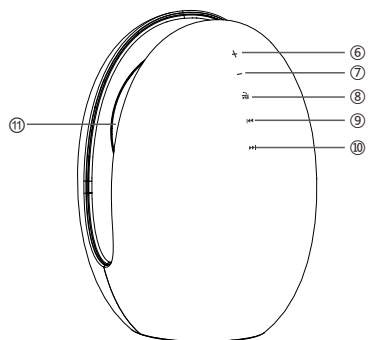


SCHRITT 4
Spielen Sie die Musik ab
Sie können Ihre Lautsprecher mit Ihrem Gerät oder mit den Tasten des Lautsprechers steuern.

Überblick



- 1. Mikrofon
- 3. Ladeanzeige
- 5. Ladebuchse (DC 5V)



- 2. Netzschalter
- 4. 3,5-mm-AUX-In-Buchse
- 6. Volume Up
- 8. Play / Pause / Empfangen eines Anrufs
- 10. Nächster Titel

Packliste

1. MOSOUND Echoes Bluetooth-Lautsprecher x 1
2. DC-Ladekabel x 1
3. 3,5 mm Audio-Kabel x 1
4. Benutzerhandbuch x 1

Eigenschaften

- Reicher, voller und dynamischer Stereo-Sound
- Akku für bis zu 4 Stunden Spielzeit
- Integriertes Mikrofon zur Aufnahme Anrufen
- DC-Ladeanschluss lädt Ihre Vorrichtungen
- Kompatibel mit den meisten Bluetooth-fähigen Tablets, Laptops, MP3-Player und Smartphones mit iOS oder Android™-Plattformen

Laden


Mit dem DC-Ladekabel, schließen Sie Ihre Lautsprecher an einen Computer oder andere USB-Geräte mit einer Ladeleistung USB-Port.

- Die Ladeanzeige leuchtet während des Ladevorgangs rot werden.
- Anzeige leuchtet automatisch ab, wenn voll aufgeladen ist.

Betrieb

1. Schalten Sie den Schalter MOSOUND Echoes und die Anzeige blinkt blau, sodass die Lautsprecher nach einem Bluetooth-fähigem Gerät sucht.
2. Schalten Sie Bluetooth Ihres Geräts (siehe Benutzerhandbuch des Geräts).
3. Wenn **MOCREO Echoes** in der Liste Bluetooth-Geräte erscheint, kombinieren Sie ihn mit Ihrem Gerät.
4. Sie können Ihre Lautsprecher durch das Gerät oder mit der Lautsprecher und Tasten steuern.

Hinweis:

- Wenn ein Smartphone angeschlossen ist und Sie einen Anruf erhalten, drücken Sie  den Anruf entgegennehmen.
- Wenn Ihr Gerät Bluetooth 2.0 und darunter benutzt, geben Sie das Passwort 0000 für die Bluetooth-Verbindung.
- Wenn das angeschlossene Gerät bewegt sich zu weit weg vom Lautsprecher, trennt der Sprecher aus dem Gerät aber wieder Zusammenhang, sobald das Gerät ist in der Nähe.

Wenn Sie mit einem neuen Bluetooth-Gerät anschließen möchten, bitte entpaaren die vorherigen aufgrund der Speicher-Funktion.

Verwenden AUX IN

Für Audio-Geräte ohne Bluetooth-Funktion, mit einem 3,5-mm-Audiokabel (im Lieferumfang enthalten), um sie zu Ihrem Lautsprecher AUX-IN-Buchse. Die Bluetooth / AUX IN-Anzeige leuchtet blau angezeigt.

Hinweis:

- Bluetooth wird automatisch deaktiviert, wenn AUX IN angeschlossen ist.
- Die Lautsprecher-Kontrollen sind unverantwortlich für AUX IN-Verbindungen. Verwenden Sie die Steuerelemente auf dem Gerät, um Musik zu spielen.

Warnungen

- Sie nicht die Lautsprecher funktionieren, wenn es in irgendeiner Weise beschädigt wurde.
- Stellen Sie keine schweren Gegenstände auf den Lautsprecher.
- Um elektromagnetische Störungen zu vermeiden, stellen Sie den Lautsprecher nicht auf einem Fernseher oder andere Elektrogerät.

Li-Ionen-Akku Hinweise

- Recycle Li-Ionen-Batterien. Werfen Sie das nicht in den Papierkorb. Nicht verbrennen oder vergraben Batterien. Nicht durchstoßen oder zu vernichten. Nicht auseinander nehmen.
- Laden Sie die Batterien auf eine feuerfeste Unterlage fern von brennbaren Gegenständen oder Flüssigkeiten.
- Sie innerhalb eines Automobils nicht aufladen, vor allem während der Fahrt.
- Wenn der Elektrolyt in den Zellen auf die Haut gelangt, gründlich mit Wasser und Seife waschen. Wenn in den Augen, gründlich mit kaltem Wasser abspülen. Sofort Arzt aufsuchen.

Technische Daten

Bluetooth Version	Bluetooth V2.1+EDR
Bluetooth-Protokoll	HFPV1.5, A2DP1.2, AVRCP1.0
Ausgangsleistung	5W (Max.)
Eingangsspannung	DC 5V/1A
Frequenzgang	20Hz-20KHz
Empfindlichkeit	>70dB
Klirrfaktor	<0,5%
Errichtet in der Batterie	3.7V/2200mAh
Musikwiedergabezeit	4 Stunden

Ladezeit	3.5~4 Stunden
Reichweite	bis zu 10m
Abmessungen	6,3 × 5,4 × 7,7 in (160 x 137 x 196 mm)
Netto-Gewicht	2,35 £ (1065 g)

Technische Daten können verändert und verbessert werden mit Ankündigung.

Garantie

MOCREO Produkte sind mit einem einem (1) Jahr Hersteller-Garantie geschützt. Fotos von dem Produkt müssen nicht dem tatsächlichen Inhalt übereinstimmen. MOCREO NIMMT KEINE WEITEREN GARANTIE.